

Handrefraktometer Typ REF113H

Optisches Präzisionsinstrument zur schnellen, einfachen und exakten Analyse von Flüssigkeiten. Messung des Harnstoffgehaltes uvm.

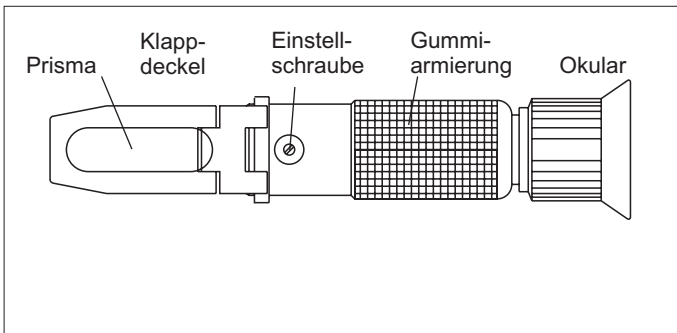


Lieferumfang

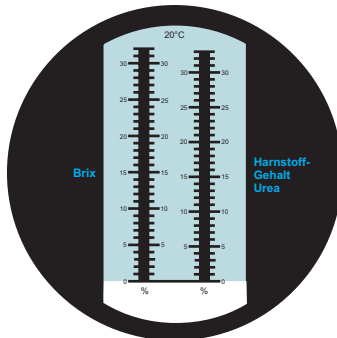
Refraktometer in stabiler Kunststoffbox,
Kalibrierschraubendreher, Tragetasche,
Pipette, Kalibrierflüssigkeit

Allgemeine Daten

Meßbereich 113H:	0 bis 32 % Brix 0 bis 33% Harnstoff
Skalenauflösung 113H:	1 %Brix
Abmessungen 113H:	26 x 40 x 150 mm
Gewicht 113H:	ca. 160 g



Skalenbild ähnlich:



Type REF113H

Typ 113H Temperaturkompensation

eingebaute Temperaturkompensation 10° bis 30°C
Temperaturbereich

Auslegungsdaten

Werkstoff
probenberührte Teile:
Gehäuse:
Klappdeckel:

Ersatzteile

Prismenklappe	REFKlapp
Gummiokular	REFGummi
Pipette	REFPipette
Abgleichschraubendreher	REFDreher
Probe aqua dest.	REFAqua

Änderungen vorbehalten

Bestellschlüssel

REF1X3H

Blatt 1/1, Rev 0; 06/08 d

0	ohne Temperaturkompensation
1	mit Temperaturkompensation

ARCARDA GmbH
Schöne Aussicht 8
D-61203 Reichelsheim
Tel. 06035 / 9209 97
Fax 06035 / 9209 98
info@arcarda.de
http://www.arcarda.de

TODAY FOR TOMORROW

Handrefractometer type REF113H

Precise optical instrument for measuring of middle and high concentration.
Measuring of concentration Harnstoff, Urea and Brix.



Content of delivery

Refractometer in a stable plastic box,
Calibration screw driver, plastic hand bag,
Pipette, Calibration fluid

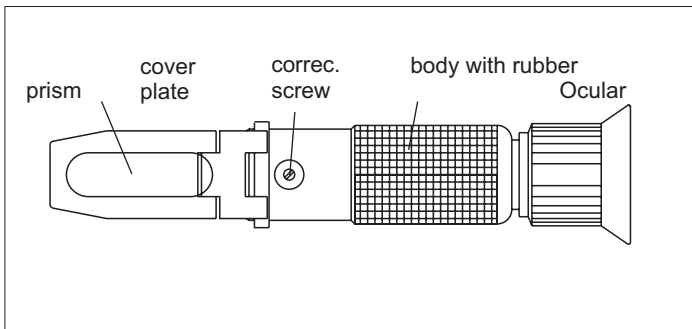
General Data

Measuring range
113H: 0 bis 32 % Brix
0 bis 33% Urea

scale resolution
113H: 1 %Brix

dimension
113H: 26 x 40 x 150 mm

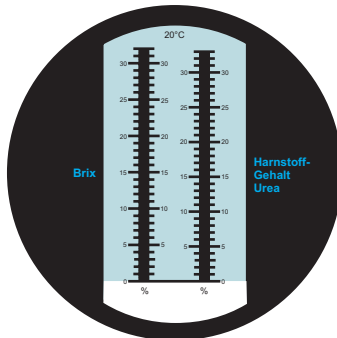
weight
113H: ca. 160 g



Type 116c temp. compensation

built-in automatic temperature compensation system
temperature range 10° to 30°C

Scale similar to:



Type REF113H

Design Data

material:
parts in contact with sample: glass, metal (plastics)
body: metal
cover plate: plastics

Spare parts

cover plate	REFKlapp
rubber ocular	REFGummi
pipette	REFPipette
screw driver	REFDreher
sample of aqua dest.	REFAqua

subject to alterations

Ordering no.

REF113H

Blatt 1/1, Rev 0; 06/08 e

0	without buit-in temperature compensation
1	with built-in temperature compensation

ARCARDA GmbH
Schöne Aussicht 8
D-61203 Reichelsheim
Germany
Tel. +49/6035/9209 97
Fax +49/6035/9209 98
info@arcarda.com
http://www.arcarda.com

TODAY FOR TOMORROW