



## Handrefraktometer

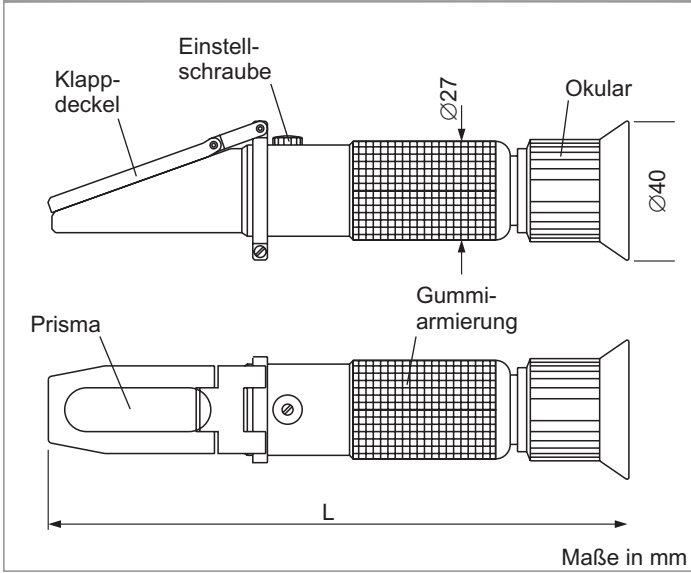
Proteingehalt, Urindichte, Brechungsindex  
0 ~ 12 g/dl, 1.000 ~ 1.040 sg, 1.3330 ~ 1.3600 RI  
2 bzw. 3 Skalen  
mit und ohne Temperaturkompensation

Produktgruppe **REF**

Typ **3XX**

Blatt: 1/1 Revision: 0

Datum: 1/03



### Anwendungsbereich

Messung von Proteingehalt im Serum und Urindichte bei 3X1, zusätzlich Brechungsindex bei 3X2 Geeignet für geringe Probemengen.

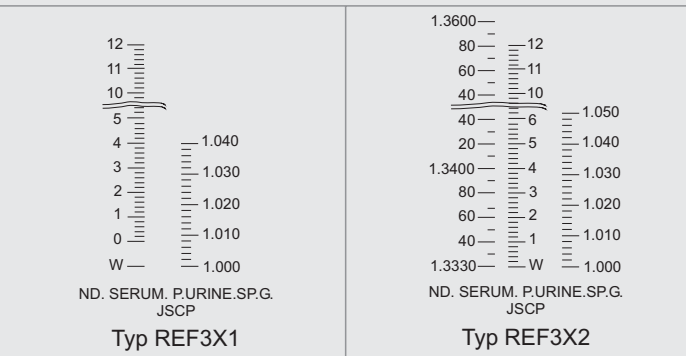
### Allgemeine Daten

Meßbereich	
3X1:	0 ... 12 g/dl 1.000 ... 1.040 sg
3X2:	0 ... 12 g/dl 1.000 ... 1.050 sg 1.3330 ... 1.3600 RI
Skalenaufösung	
3X1:	0.2 g/dl / 0.002 sg
3X2:	0.2 g/dl / 0.002 sg 0.0005 oder 0.00025 RI
Abmessungen	
3X1:	26/30 x 40 x 170 mm
3X2:	26/30 x 40 x 170 mm
Gewicht	
3X1:	ca. 175 g
3X2:	ca. 175 g

### Typ 31X Temperaturkompensation

eingebaute Temperaturkompensation  
Temperaturbereich 10° bis 30°C

### Skalen ähnlich:



### Auslegungsdaten

Werkstoff  
probenberührte Teile: Glas, Metall (Kunststoff)  
Gehäuse: Metall (Kunststoff)  
Klappdeckel: Kunststoff

### Zubehör

Pipette incl.  
Abgleichschraubendreher incl.  
Probe aqua dest. incl.

Änderungen vorbehalten

### Bestellschlüssel

REF 3 X X

- 1 0 ~ 12 g/dl, 1.000 ~ 1.040 sg
- 2 0 ~ 12 g/dl, 1.000 ~ 1.040 sg, 1.3330 ~ 1.3600 RI

- 0 ohne Temperaturkompensation
- 1 mit Temperaturkompensation

**ARCARDA** Handelsgesellschaft  
Schöne Aussicht 8  
D-61203 Reichelsheim  
Tel. +49/6035/92 09- 97  
Fax +49/6035/92 09- 98  
info@arcarda.de

**TODAY FOR TOMORROW**



## Hand Refractometer

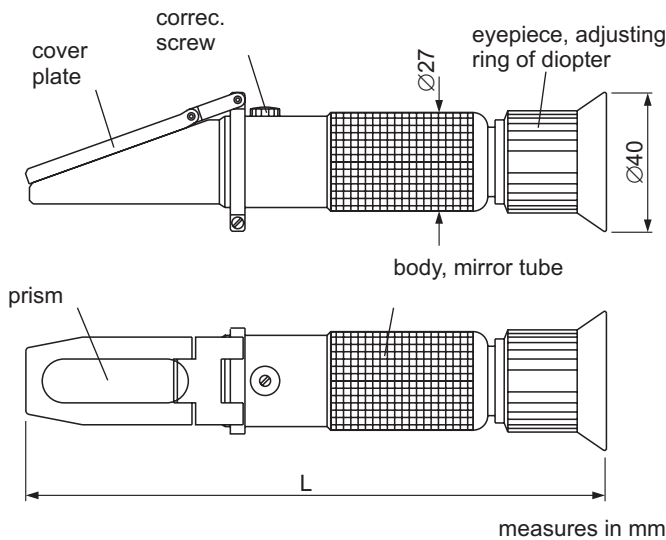
Protein in serum, urine specific gravity, refractive index  
 0 ~ 12 g/dl, 1.000 ~ 1.040 sg, 1.3330 ~ 1.3600 RI  
 2 or 3 scales  
 with and without built-in temperature compensation

Product group **REF**

Type **3XX**

Sheet: 1/1 Revision: 0

Date: 1/03



### Field of application

Measuring of protein in serum and urine specific gravity for 3X1, third scale refractive index for 3X2. Small volume, light weight and easy to operate.

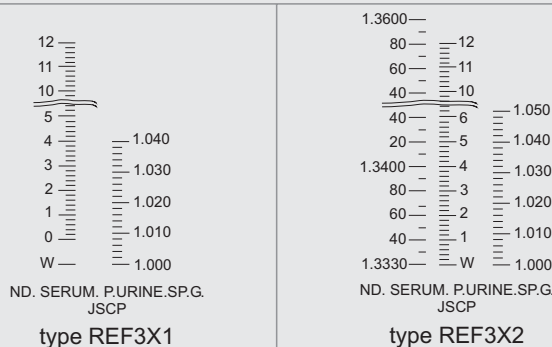
### General Data

measuring range	
3X1:	0 ... 12 g/dl 1.000 ... 1.040 sg
3X2:	0 ... 12 g/dl 1.000 ... 1.050 sg 1.3330 ... 1.3600 RI
scale resolution	
3X1:	0.2 g/dl / 0.002 sg
3X2:	0.2 g/dl / 0.002 sg 0.0005 oder 0.00025 RI
dimension	
3X1:	26/30 x 40 x 170 mm
3X2:	26/30 x 40 x 170 mm
weight	
3X1:	ca. 175 g
3X2:	ca. 175 g

### Type 31X temp. compensation

built-in automatic temperature compensation system  
 temperature range 10° bis 30°C

### Scales similar to:



### Design Data

material:  
 parts in contact with sample: glass, metal (plastics)  
 body: metal (plastics))  
 cover plate: plastics

### Accessories

pipette incl.  
 screw driver incl.  
 sample of aqua dest. incl.

subject to alterations

### Ordering no.

REF 3 X X

1	0 ~ 12 g/dl, 1.000 ~ 1.040 sg
2	0 ~ 12 g/dl, 1.000 ~ 1.040 sg, 1.3330 ~ 1.3600 RI
0	without built-in temperature compensation
1	with built-in temperature compensation

**ARCARDA**-Handelsgesellschaft  
 Schöne Aussicht 8  
 D-61203 Reichelsheim  
 Tel. +49/6035/92 09- 97  
 Fax +49/6035/92 09- 98  
 info@arcarda.de

**TODAY FOR TOMORROW**